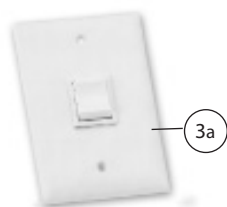


# Solatube® Dagslysdimmer Monteringsveiledning

Gå ikke videre med monteringen før du har lest hele bruksanvisningen inklusive



## Deleliste

|  | Antall |
|--|--------|
| 1. Dagslysdimmer   | (1)    |
| 2. Festeordninger  | (1)    |
| a. Folie tape (50 mm) bred x 72 (1.8 mm)   | (1)    |
| b. Skruer (9 mm)   | (2)    |
| c. Nippel/muffe  | (1)    |
| d. Skruerklemme (13 mm)  | (1)    |
| e. Skruer (16 mm)  |        |
| 3. Dagslysdimmer strømbryter (inngår ikke).  |        |
| a. Sjalusibryter (f.eks. Schneider E 18 301 54) (inngår ikke)  |        |
| b. Ledning, f.eks. ELQRB 4X1,0 mm, fra sjalusibryteren til dimmerens koblingsboks (inngår ikke)        |        |
| c. Skruer (2)  |        |
| 4. Relee boks (1) mellom brytere och dimmer, installeres i koblingsboksen (vises ikke på bilde)        |        |
| Ledning EKK 3X1,5 mm strømtilførsel till dimmerns koblingsboks (inngår ikke, finnes ikke med på bilde) |        |



# Advarsel



Gå ikke videre med monteringen før du har lest hele bruksanvisningen inklusive disse advarslene. Bruk av material eller metoder som ikke er godkjent av Solatube International annullerer garantien.

Montering skjer på egen risiko!

Solatube International, Inc. (selgeren) tar ikke ansvar, och frasier seg alle skyldigheter der hvor arkitekt, entreprenør, installatør eller de som er i besittelse av eiendommen ikke har fulgt gjeldende lovgivning, regler for takarbeid eller relevante bygg-/el-/energinormer, brand- og sikkerhetsforordninger. Montering av produktet får bare utføres av personer med praktisk erfaring av de verktøy og det utstyr som kreves for monteringen. Ta vare på deg selv, andre personer og eiendommen under monteringen. Kjenner du deg usikker på noe anbefaler vi at du konsulterer en sakkyndig person før du fortsetter.

Solatubes produktmonteringer kan være farlige og føre til personskade og skade på eiendom, men det kan også finnes andre risikoer. Med fare menes f.eks følgende:

- Under monteringen kan de reflekterende rørene i Solatube Dagslyssystem samle sollys och lede til høy varme eller brann. Ta ikke bort beskyttelsesfilmen før delene er montert. Før og under monteringen får rørene ikke komme i kontakt med brennbart material, heller ikke ligge ubevoktet, spesielt ikke i direkte sollys. Vis forsiktighet for å unngå brannskader.
- Solatube dagslyssystem och Solar Star-produkter kan ha skarpe kanter. Bruk alltid handsker av lær eller annet holdbart material ved håndtering og montering av produktene.
- I monteringen av Solatube-produkter omfatter klattring og arbeid på farlig høyde, f.eks. stiger, stillaser, tak og loft. Fallende objekt eller fall fra tak kan føre til personskader og skader på eiendom. Vis forsiktighet og ta nødvendige forhåndsregler for å minske risikoen for ulykker og følg rutinene nedenfor.
  - Sørg for at det ikke finnes mennesker, dyr eller objekt under arbeidsplassen.
  - Undvik arbeid på glatte eller våta overflater.
  - Bruk sko med bra grep.
  - Bruk bare solide stiger med tilstrekkelig støtte.
  - Utfør arbeidet bare under rolige og tørre værforhold.
  - På loft skal kroppsvekten bare ligge på uskadede og bærende konstruksjoner. Gipsskiver er f.eks. ikke konstruert for å holde tyngen av et menneske.
- For å minske risikoen for brann, elektriske støt og personskader, skal de nødvendige sikkerhetsforordninger for arbeid med elektriske verktøy tas, f.eks. bruk av beskyttelsesbriller eller passende beskyttelse for øynene, og kontroller av at arbeidsplassen er fri for strømkabler, gassledninger, vannrør eller andre barrierer
- Ved arbeid på loft eller andre områder med mye støv, anbefales bruk av maske for å unngå irritasjon i lunger og luftrør. Loft kan være mørke, trange og veldig varme. Vær oppmerksom på spisse utstående objekt. Ha alltid noen i nærheten når du gjør monteringen som du kan rope på om du behøver hjelp.
- Solatube-produktene er ikke konstruert for å kunne bære tyngden av et menneske, verktøy eller andre objekt. Hvis man går eller plasserer objekt på Solatube-systemet kan dette føre til skade på personer og/eller skade på eiendommen. Hvis produktet er skadet kan bygningskonstruksjonen svekkes. Solatube-systemet må da repareres umiddelbart. For sikker montering og bruk skal man følge monteringsveiledningen nøye.



# ADVARSEL



Gå ikke videre med monteringen før du har lest hele bruksanvisningen inklusive disse advarslene. Bruk av material eller metoder som ikke er godkjent av Solatube International annullerer garantien

For alle elektriske komponenter

- Før montering, service eller rengjøring skal strømmen slås av med hovedbryteren og skapet låses, om dette ikke går skal vel synlig advarsel settes opp for å forhindre at den slås på under arbeidet.

Gjennbruk av dagslysdimmer

- Ved flytt av en dagslysdimmer til en annen plass/Solatube installasjon, kontakt nærmeste forhandler eller Daylight Nordic AB.

Bruk og vedlikehold

- Solatube er et lukket system, hvor støv og skitt ikke kommer inn. Det behøves ikke noe vedlikehold av det reflekterende materialet inne i Solatube rørene. Det behøves heller ikke noe vedlikehold av den installasjonsboksen som sitter utenfor Solatube rørene. Ved feil på dagslysdimmern, kontakt nærmeste forhandler eller Daylight Nordic AB.

Under følger forskjellige monteringstips for Solatubes produkter:

- I monteringsveiledningen er det beskrevet hvordan Solatube dagslyssystem skal monteres ved ulike forhold. Ved andra typer tak enn det som beskrives i monteringsveiledningen ber vi dig kontakte oss på Solatube.

- Beregn minst fire timer til arbeidet, spesielt om det er første gangen du monterer systemet.
- Slå av alt lys i rommet på dagen for å se hvor mye dagslys som kommer inn gjennom vinduene. Ut fra dette bestemmer du den beste plasseringen av Solatube dagslyssystem. Vil du få inn lys på et spesielt sted skal systemet monteres over denne plassen, ikke midt i rommet. Slik unngår du at denne plassen skygges av høye objekt i rommet.
- Mål avstanden mellom utvendig tak og innvendig tak. Har du ikke lange nok rør tar du kontakt med oss på Solatube for å bestille mer.
- Unngå områder på taket (ute) som skygges av trær, kanter och skorsteiner. Takpartier med barrierer som brannsprinkler, luftvarmepumpe, klimaanlegg, vann -/avløpsrør, ventilasjonsrør og røykkanaler bør også unngås. Sjekk at taket klarer en montering uten å miste sine vanntette egenskaper eller at bygningskonstruksjonen svekkes.
- For best resultat skal lim, tetningsmasse og tape påføres tørre og rengjorte overflater ved en temperatur på minst 21 grader .
- Folie tapen inneholder lim som må festes under trykk for å oppnå best mulig feste. Folie tapen skal ikke brukes som støttekonstruksjon for forlengelserørene. Bruk de festene som produsenten leverer til alle skjøter mellom forlengelserørene .
- Monteringstips for dagslysdimmer.

Solatube dagslysdimmer skal bare settes inn i et korrekt montert Solatube dagslyssystem.

Bruk bare CE godkjente produkter sammen med Solatube dagslysdimmer.

## OVERSIKT

Disse monteringsveiledningene er for montering og innkobling av Solatube dagslysdimmer. Produktene er gjort for å brukes i temperaturer fra -29°C til 54°C. Hvis temperaturen ligger utenfor disse grenseverdiene, eller miljøet er veldig fuktig, isoler koblingsboksen. Koblingsboksen bør installeres med pilene opp.

STEG 1. På Solatube 160 DS (250 mm dagslyssystem) eller Solatube 290DS (350 mm dagslyssystem) settes dagslysdimmern ovenpå det nederste røret. Sett fast ringen på Solatube dagslysdimmer ved hjelp av 2 stk. (9 mm) skruer i de forhåndsborrede hullene. Fest folietapen rundt hela dagslysdimmern (Diagram A).

På Solatube 330DS og 750DS (530 mm dagslyssystem), sett ringen for dagslysdimmern på utsiden av Solatubes dagslyssarmatur (firkantede dagslyssarmaturer 600 x 600 mm) så taggene passer i sporene på dagslyssarmaturen. Fest dagslysdimmern ved hjelp av 15,5 mm skruer i de forhåndsborrede hullene. Fest folietapen rundt hele dagslysdimmern (Diagram B).

STEG 2. På Solatube 160 DS (250 mm dagslyssystem) eller Solatube 290 DS (350 mm dagslyssystem) justeres forlengelserøret etter det lille hakket/største diameteren, så det passer i dagslysdimmern. Sett forlengelserøret på innsiden av Solatube dagslysdimmer og fest det med 9 mm skruer i de forhåndsborrede hullene. Fest folietape rundt hele dagslysdimmern (Diagram A).

På Solatube 330DS og 750DS (530 mm dagslyssystem), sett den nederste vinkeladaptren over dagslysdimmern og fest med 9 mm skruer i de forhåndsborrede hullene. Fest folietape rundt hela dagslysdimmern (Diagram B).

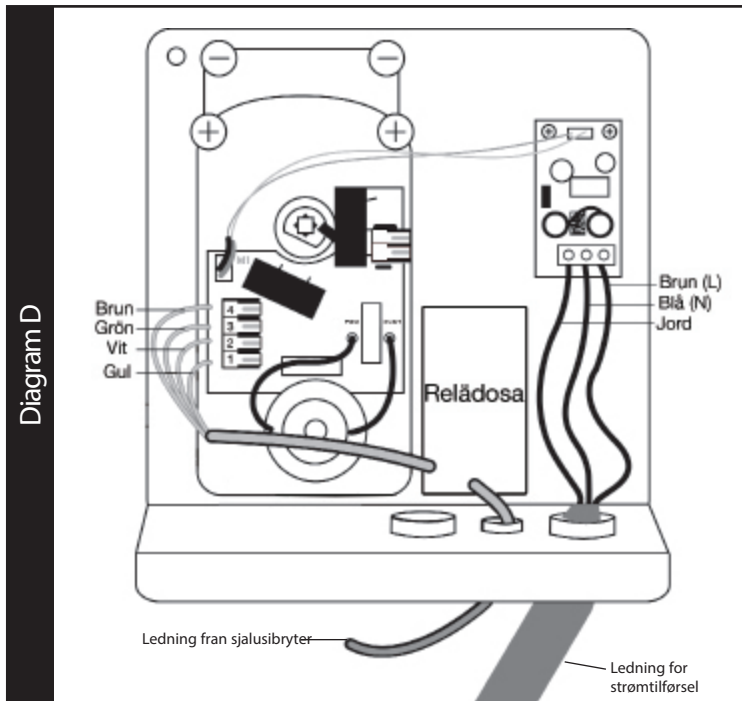
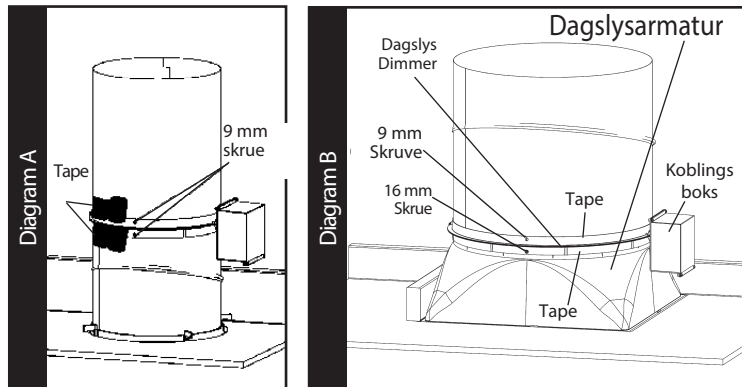
Gå tilbake til Solatubes monteringsveiledning og fortsett med monteringen.

### Sjalusibryter og Dagslysdimmer

STEG 3. Sjalusibryter på veggen; helst 1,5 m over gulvet; og så du kan se Solatube dagslysdimmern fra plassen. Monter ledningen fra sjalusibryteren sammen med dagslysdimmerens rele boks.

Fra sjalusibryterens "steng" klemme til rele boksens klemme nr.3, fra sjalusibryterens "åpne" klemme til rele boksens klemme nr.4 og fra sjalusibryterens "fase" klemme til rele boksens klemme nr.6. Koblingsbeskrivelse følger med rele boksen. Fra rele boksens klemme 1 (Hvit), 2(Gul), 5 (Brun), 6 (Grønn) skal ledningen kobles på dimmerens klemme 1 (Gul), 2 (Hvit), 3 (Grønn), 4 (Brun). Diagram D gir en oversikt over hele koblingsskjemaet for Solatube dagslysdimmerens koblingsboks.

Det er mulig å styre flere dagslysdimmere fra samme sjalusibryter.



Det trengs strømtilførsel med EKK 3X1,5 mm ledning til en dagsljusdimmer. Ved installasjon av flere enheter trengs det en tilførsel til hver dagslysdimmer. (Diagram E).

Strømmen må stenges av, enten ved å fjerne sikringen eller stenge av den med bryter, for å beskytte personer og dagslysdimmeren.

Strømstyrke

90 - 250 VAC, 50/60 Hz Motoren er på 5VDC , 3,29 A

Innkobling (Diagram E)

- Brun ledning til terminal (L) Linje
- Blå ledning til terminal (N) Nøytral
- Grön/Gul ledning til Jord

